

МІНІСТЕРСТВО ОСВІТИ І НАУКИ УКРАЇНИ  
УКРАЇНСЬКИЙ ДЕРЖАВНИЙ УНІВЕРСИТЕТ НАУКИ І ТЕХНОЛОГІЙ

ОСВІТНЬО - ПРОФЕСІЙНА ПРОГРАМА  
професійна/наукова

назва МАТЕРІАЛОЗНАВСТВО

другого (магістерського) рівня вищої освіти

спеціальність 132 Матеріалознавство  
(код та назва)

галузь знань 13 Механічна інженерія  
(шифр та назва)

кваліфікація магістр з матеріалознавства

**«ЗАТВЕРДЖЕНО»**

Вченою радою УДУНТ  
29.05. 2024 р. протокол № 10

**«ВВЕДЕНО В ДІЮ»**

наказом № 67 від 29.05.2024 р.

В.о. ректора УДУНТ

Професор Костянтин СУХИЙ



Дніпро 2024

# ЛИСТ ПОГОДЖЕННЯ

## освітньо-професійної програми

професійна/наукова

### Матеріалознавство

(назва освітньо-професійної програми)

### другий (магістерській) рівень вищої освіти

(рівень вищої освіти; перший (бакалаврський) або другий (магістерський))

Перший проректор

« 28 » 05 2024 р.



(підпис)

Анатолій РАДКЕВИЧ

(Ім'я ПРІЗВИЩЕ)

Проректор

з науково-педагогічної роботи

« 28 » 05 2024 р.

(підпис)

Олександр ЗАЙЧУК

(Ім'я ПРІЗВИЩЕ)

Рада якості освітньої діяльності

Голова

Протокол № 9 від « 21 » 05 2024 р.

(підпис)

Анатолій РАДКЕВИЧ

(Ім'я ПРІЗВИЩЕ)

Директор ННІ ШБТ УДУНТ

« 20 » 05 2024 р.



(підпис)

Олександр ВЕЛИЧКО

(Ім'я ПРІЗВИЩЕ)

Навчально-науковий центр  
забезпечення якості освіти

Керівник

« 21 » 05 2024 р.

(підпис)

Сергій ГРИШЕЧКІН

(Ім'я ПРІЗВИЩЕ)

Голова Ради студентів  
ННІ ШБТ УДУНТ

« 20 » 05 2024 р.

(підпис)

Данило КОРОТУН

(Ім'я ПРІЗВИЩЕ)

Реєстраційний номер 132.2.04.

(Підпис працівника навчально-методичного відділу)

« 29 » 05. 2024 р. Рішення Вченої ради УДУНТ, протокол № 10

## ПЕРЕДМОВА

освітньої програми

Матеріалознавство

(назва освітньої програми)

другий (магістерській) рівень вищої освіти

(рівень вищої освіти)

### ІНІЦІЙОВАНА

Кафедрами: Матеріалознавства та термічної обробки (МТОМ, ІПБТ); Покриттів, композиційних матеріалів та захисту металів (ПМіЗМ, ІПБТ).

Завідувачі кафедр

  
(підпис)

Дейнеко Л.М

  
(підпис)

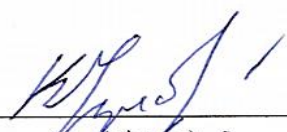


Ковзик А.М.

**ПІДСТАВА** Освітню програму складено на підставі Стандарту вищої освіти за спеціальністю 132 Матеріалознавство для другого магістерського рівня вищої освіти (наказ Міністерства освіти і науки України від 17.11 2020 р. № 1423) з метою об'єднання освітніх програм «Прикладне матеріалознавство» (Сертифікат про акредитацію АД № 04008658. Наказ МОН України № 53 від 23.04.2019 р., термін дії: до 1 липня 2024 р.) та «Композиційні та порошкові матеріали, покриття» (Сертифікат про акредитацію АД № 04010084. Наказ МОН України № 242 від 25.02.2019 р., термін дії: до 1 липня 2024р).

Програму складено проектною групою ОПП «Матеріалознавство» кафедр Матеріалознавства та термічної обробки (МТОМ, ІПБТ), Покриттів, композиційних матеріалів та захисту металів (ПМіЗМ, ІПБТ), протокол № 7 від 20.05.2024 р.

### Проектна група освітньої програми:

1. Узлов К.І., д.т.н., проф. - керівник  
ПБ, науковий ступінь, звання
2. Ковзик А.М., к.т.н, доц.
3. Голуб І.В., к.т.н, доц.
4. Погребна Н.Е., к.т.н., доц.

  
(підпис)  
  


### До ОПП надані такі відгуки (рецензії)

1. Технічного директора «Дніпровський завод спеціальних труб» Юрія ПРАВДИНА
2. Директора ТОВ «ЦЕНТР МАТЕРІАЛОЗНАВСТВА» Олексія ГОГОЦІ
3. Заст. директора «Інститут чорної металургії НАН України» Едуарда ПАРУСОВА

## 1. Профіль освітньої програми

спеціальність 132 Матеріалознавство

(код та назва)

назва ОПП Матеріалознавство

### 1.1 - Загальна інформація

Повна назва закладу вищої освіти та структурного підрозділу	<b>Український державний університет науки і технологій</b> Навчально-науковий інститут «Інститут промислових та бізнес технологій», Факультет якості та інженерії матеріалів, Кафедри: Матеріалознавства та термічної обробки металів; Покриттів, композиційних матеріалів та захисту металів
Ступінь вищої освіти та назва освітньої кваліфікації	Кваліфікація – магістр з матеріалознавства
Офіційна назва освітньої програми	Матеріалознавство
Тип диплому та обсяг освітньої програми	Диплом магістра, одиничний Обсяг програми: 90 кредитів ЄКТС, термін навчання – 1 рік 5 місяців
Наявність акредитації	Кафедри: Матеріалознавства ім. Ю.М. Тарана-Жовніра Сертифікат про акредитацію АД № 04008658 Наказ МОН України № 53 від 23.04.2019 р., термін дії: до 1 липня 2024 р. Згідно Наказу № 28 від 27.08.2021 р. створено на базі кафедр матеріалознавства ім. Ю.М. Тарана – Жовніра та термічної обробки металів ім. К.Ф. Стародубова у складі факультету якості та інженерії матеріалів нову кафедру матеріалознавства та термічної обробки металів Покриттів, композиційних матеріалів та захисту металів- Сертифікат про акредитацію АД № 04010084 Наказ МОН України № 242 від 25.02.2019 р., термін дії: до 1 липня 2024р. ОПП Матеріалознавство. Введена вперше. Акредитація освітньої програми запланована на 2025 рік
Цикл / рівень	НРК України – 7 рівень, EQF-LLL – 7 рівень QF-EHEA–другий цикл



Передумови	Наявність 6 рівня освіти НРК (першого (бакалаврського) рівня вищої освіти). Вимоги до вступу визначаються правилами прийому на здобуття ОС магістра
Мова(и) викладання	Українська мова
Термін дії освітньої програми	До виключення з переліку освітніх програм, що реалізуються університетом або до наступної акредитації
Інтернет-адреса постійного розміщення опису освітньої програми	<a href="http://ust.edu.ua/education/educational_programs">http://ust.edu.ua/education/educational_programs</a>

### 1.2 - Мета освітньої програми

Метою ОПП «Матеріалознавство» є підготовка конкурентоспроможних фахівців в галузі «Механічна інженерія», здатних аналізувати, розв'язувати складні задачі та проблеми, які пов'язані з розробкою, дослідженням, застосуванням, виробництвом, обробкою та випробуванням сучасних матеріалів та виробів з них; забезпечення набуття компетентностей, необхідних для виконання професійних завдань та обов'язків прикладного характеру, здатності до виробничої, інноваційної та наукової професійної діяльності та продовження освіти.

### 1.3 - Характеристика освітньої програми

Предметна область (галузь знань, спеціальність, спеціалізація (за наявності))	Галузь знань: 13 Механічна інженерія Спеціальність: 132 Матеріалознавство <b>Об'єкт вивчення:</b> явища та процеси, пов'язані з формуванням структури та властивостей металевих, неметалевих, композиційних та функціональних матеріалів, технологіями їх виготовлення, обробки, експлуатації та атестації. <b>Цілі навчання:</b> підготовка фахівців, здатних ефективно виконувати професійну діяльність, що передбачає розв'язання складних задач та проблем, пов'язаних з розробкою, дослідженням, застосуванням, виробництвом, обробкою та випробуванням сучасних матеріалів та виробів на їх основі. <b>Теоретичний зміст</b> предметної області: створення і застосування нових матеріалів, вплив умов отримання та різноманітних факторів (температура, тиск, опромінювання, середовище, умови використання тощо) на їх структуру, фізичні, хімічні, технологічні, експлуатаційні та функціональні властивості, методи управління властивостями матеріалів. <b>Методи, методики та технології:</b> методи прогнозування, теоретичні та експериментальні
---	---

методи матеріалознавчих досліджень, зокрема, математичного та фізичного моделювання, дослідження структури, фізичних, механічних, функціональних та технологічних властивостей матеріалів. Технології виготовлення, обробки, керування структурою та властивостями матеріалів, виготовлення виробів з них. Сучасні методи та технології організаційного, інформаційного, маркетингового, правового забезпечення виробництва та наукових досліджень.

**Інструменти та обладнання**

Навчальний процес за освітньою програмою відбувається в аудиторіях та лабораторіях, обладнаних аудіовізуальною апаратурою і необхідними технічними засобами та локальною мережею. Освітній процес забезпечений комп'ютерною технікою, сучасними програмними засобами, мультимедійним та спеціальним обладнанням.

Лабораторії кафедр освітньої програми «Матеріалознавства» УДУНТ укомплектовані сучасним лабораторним та дослідним обладнанням (рентгеноструктурного аналізу матеріалів; електронно-мікроскопічного аналізу матеріалів; оптико-мікроскопічного аналізу матеріалів; випробувань фізико-механічних властивостей матеріалів; випробувань захисних та протикорозійних властивостей матеріалів; моделювання опору матеріалів).

Орієнтація освітньої програми

**Освітньо-професійна, прикладна.**

Програма освітньо-професійна; орієнтується на сучасні досягнення вітчизняної та світової матеріалознавчої науки та передовий практичний досвід у галузі механічної інженерії, пов'язаний з розробкою, застосуванням, виробництвом та випробуванням металевих, неметалевих та композиційних матеріалів та виробів на їх основі; розробку інноваційних технологій, що забезпечують ресурсо-, енергозбереження, спрямовані на поліпшення екології.

Програма орієнтована на формування компетентностей, які забезпечують можливість вирішення професійних завдань, що виникають в різних сферах матеріалознавства з використанням комп'ютерних методів обробки сучасних технологій, аналізу та прогнозування властивостей металів та неметалів.

Основний фокус освітньої програми

**Наукова-технічна освіта** в області сучасних технологій матеріалознавства, пов'язаних з формуванням структури та властивостей фізичних, механічних, функціональних та

	технологічних характеристик матеріалів з використанням новітніх технологій, аналізу та прогнозування властивостей металів та неметалів <b>Ключові слова:</b> матеріалознавство, металеві та неметалеві матеріали, структура, хімічний склад, виробництво, властивості, фазовий склад, дослідження
Особливості програми	Програма розвиває перспективи отримання поглиблених знань, пов'язаних з формуванням структури та властивостей фізичних, механічних, функціональних та технологічних характеристик матеріалів з використанням новітніх технологій в галузі матеріалознавства. Відмінність програми полягає у спрямованості на підготовку фахівців з матеріалознавства для металургійного, машинобудівного та ін. комплексів України та пов'язаних з ними підприємств та організацій з метою всебічного забезпечення усіх аспектів їх діяльності.

#### 1.4. Придатність випускників до працевлаштування та подальшого навчання

Придатність до працевлаштування	Магістр з матеріалознавства може виконувати професійну діяльність пов'язану з матеріалознавством на різних рівнях та займати первинні посади за національним класифікатором професій ДК003:2010: 2145 – Професіонали в галузі інженерної механіки 2145.1 – Наукові співробітники (інженерна механіка) 2147– Професіонали в галузі гірництва та металургії 2147.1– Наукові співробітники (гірництво, металургія) 2147.2 – Гірничі інженери та інженери-металурги 2149 –Професіонали в інших галузях інженерної справи 2149.1 –Наукові співробітники (інші галузі інженерної справи) 2149.2 – Інженери (інші галузі інженерної справи) Також виконувати роботу на державних та приватних підприємствах, а саме, у науково-дослідних, проектних установах, підприємствах металургійного та машинобудівного профілю.
Подальше навчання	Можливість здобуття освіти за третім (доктор філософії) рівнем вищої освіти, а також додаткових кваліфікацій в системі освіти дорослих.

### 1.5. Викладання та оцінювання

Викладання та навчання	Студентоцентроване навчання, проблемно-орієнтоване, ініціативне навчання та самонавчання з елементами дистанційного навчання. Лекції, лабораторні, практичні, семінарські, індивідуальні заняття; консультації.
Оцінювання	Оцінювання навчальних досягнень здійснюється за 100-бальною шкалою. Види контролю: поточний контроль, модульний контроль; семестровий контроль; атестація здобувачів вищої освіти. Форми контролю: екзамени, диференційовані заліки, тестування, захист: курсових робіт, рефератів, звітів з лабораторних робіт, практик, кваліфікаційної роботи.

### 1.6. Програмні компетентності

Інтегральна компетентність	KI.01. Здатність розв'язувати складні задачі та проблеми з матеріалознавства у професійній діяльності та/або у процесі навчання, що передбачає проведення досліджень та/або здійснення інновацій та характеризується невизначеністю умов і вимог.
Загальні компетентності (КЗ)	KЗ.01. Здатність до абстрактного мислення, аналізу та синтезу. KЗ.02. Здатність застосовувати знання у практичних ситуаціях. KЗ.03. Здатність розробляти та управляти проектами. KЗ.04. Здатність спілкуватися іноземною мовою. KЗ.05. Здатність працювати автономно. KЗ.06. Здатність працювати та в команді. KЗ.07. Здатність працювати у міжнародному контексті. KЗ.08. Прагнення до збереження навколишнього середовища.
Спеціальні (фахові) компетентності (СК)	СК01. Здатність виявляти та ставити проблеми в сфері матеріалознавства, приймати ефективні рішення для їх вирішення. СК02. Здатність планувати та проводити дослідження в сфері матеріалознавства у лабораторних та виробничих умовах на відповідному рівні з використанням сучасних методів і методик експерименту. СК03. Здатність розробляти нові методи і методики досліджень, базуючись на знанні методології наукового дослідження та



особливості проблеми, що вирішується.

СК04. Здатність оцінювати та забезпечувати якість робіт, що виконуються.

СК05. Здатність до критичного аналізу та прогнозування характеристик нових та існуючих матеріалів, параметрів процесів їх отримання і обробки та використання у виробі (або у виробничих умовах).

СК06. Здатність розуміти та використовувати математичні та числові методи моделювання властивостей, явищ та процесів.

СК07. Здатність оцінювати техніко-економічну ефективність досліджень, технологічних процесів та інноваційних розробок з урахуванням невизначеності умов і вимог.

СК08. Здатність зрозуміло і недвозначно доносити власні знання, висновки та аргументацію з питань матеріалознавства і дотичних проблем до фахівців і нефахівців, зокрема до осіб, які навчаються.

СК09. Здатність обґрунтовано здійснювати вибір технологій виготовлення, оброблення, випробування матеріалів і виробів для конкретних умов експлуатації.

СК10. Здатність організувати та здійснювати комплексні випробування матеріалів і виробів.

СК11. Здатність застосовувати системний підхід для розв'язання прикладних задач виготовлення, обробки, експлуатації та утилізації матеріалів і виробів.

СК12. Здатність розробляти та реалізовувати проекти в сфері матеріалознавства, а також дотичні до неї міждисциплінарні проекти.

---

### 1.7. Програмні результати навчання

---

РН01. Розуміти та застосовувати принципи системного аналізу, причинно-наслідкових зв'язків між значущими факторами та науковими і технічними рішеннями в контексті існуючих теорій.

РН02. Виявляти, формулювати і вирішувати матеріалознавчі проблеми і задачі.

РН03. Вільно спілкуватися державною та англійською мовами усно і письмово для обговорення професійних проблем і результатів діяльності у сфері матеріалознавства та ширшого кола інженерних питань, презентації результатів досліджень та інноваційних проектів.

РН04. Застосовувати сучасні інформаційні

---

технології та спеціалізоване програмне забезпечення для розв'язання складних задач матеріалознавства.

PH05. Приймати ефективні рішення в нових ситуаціях або непередбачених умовах з урахуванням їх можливих наслідків, оцінювати і порівнювати альтернативи, оцінювати технічні, економічні, екологічні та правові ризики.

PH06. Наукові навички у галузі інженерії для того, щоб успішно проводити наукові дослідження як під керівництвом так і самостійно.

PH07. Розробляти та реалізовувати проекти у сфері матеріалознавства та з дотичних до матеріалознавства міждисциплінарних напрямів, визначати цілі та потрібні ресурси, планувати роботи, організовувати роботу колективу виконавців, здійснювати захист інтелектуальної власності

PH08. Уміти застосовувати методи захисту об'єктів інтелектуальної власності, створених в ході професійної (науково-технічної) діяльності.

PH 9. Застосувати методи LCA-аналізу, еко-аудиту, підходів стійкого розвитку під час розробки нових матеріалів та впровадження нових технологій.

PH10. Навички презентації наукового матеріалу та аргументів для добре інформованої аудиторії

PH11. Використовувати сучасні методи для виявлення, постановки та розв'язування винахідницьких задач в галузі матеріалознавства.

PH12. Формулювати та розв'язувати науково-технічні задачі для розробки, виготовлення, випробування, створення та застосування ефективних технологій виготовлення виробів.

PH13. Планувати і виконувати експериментальні матеріалознавчі дослідження, обирати відповідні обладнання та методики, здійснювати статистичну обробку і статистичний аналіз результатів експериментів, обґрунтовувати висновки.

PH14. Обґрунтовано призначати та контролювати показники якості матеріалів та виробів.

PH15. Проектувати нові матеріали, розробляти, досліджувати та використовувати фізичні та математичні моделі матеріалів та процесів.

PH16. Здатність ефективно використовувати на практиці теоретичні концепції менеджменту та ділового адміністрування

PH17. Розв'язувати прикладні задачі виготовлення, обробки, експлуатації та утилізації матеріалів і виробів.

PH18. Збирати необхідну інформацію,

використовуючи науково-технічну літературу, бази даних та інші джерела, аналізувати і оцінювати її.

РН19. Розробляти комплексний дизайн нових матеріалів і виробів на їх основі з урахуванням експлуатаційних властивостей та умов використання.

### 1.8. Ресурсне забезпечення реалізації програми

Кадрове забезпечення	<p>Кожний освітній компонент освітньої програми забезпечений науково-педагогічними працівниками з урахуванням відповідності їх освітньої та/або професійної кваліфікації. Відповідає кадровим вимогам щодо забезпечення провадження освітньої діяльності у сфері вищої освіти Ліцензійних умов провадження освітньої діяльності. Науково-педагогічні працівники обов'язково підвищують свою кваліфікацію відповідно до нормативних вимог та впроваджують результати стажування і наукової діяльності в освітній процес.</p> <p>В рамках ОП здійснюється співпраця з роботодавцями, які мають належний досвід у галузі інженерного матеріалознавства, що підсилює зв'язок теоретичної та практичної підготовки.</p>
Матеріально-технічне забезпечення	<p>Навчальний процес за освітньою програмою відбувається в аудиторіях та лабораторіях, обладнаних аудіовізуальною апаратурою і необхідними технічними засобами та локальною мережею, обладнанням для дослідження хімічного та фазового складу структури та тонкої структури, механічних, фізичних, технологічних та функціональних властивостей матеріалів, устаткуванням для виготовлення та обробки зразків.</p> <p>Навчальні приміщення відповідають чинним нормам, що засвідчено відповідними санітарно-технічними паспортами.</p>
Інформаційне та навчально-методичне забезпечення	<p><b>Інформаційне забезпечення.</b></p> <p>Забезпеченість бібліотек фондом вітчизняних та закордонних фахових періодичних видань не менше як чотири найменування.</p> <p>Наявність:</p> <ul style="list-style-type: none"><li>- доступу до баз даних періодичних наукових видань англійською мовою;</li><li>- офіційного веб-сайту (<a href="http://ust.edu.ua/">http://ust.edu.ua/</a>);</li><li>- електронного ресурсу закладу освіти, який містить навчально-методичні матеріали з освітніх компонент (<a href="https://library.ust.edu.ua/uk">https://library.ust.edu.ua/uk</a>), в тому числі в системі дистанційного навчання (<a href="https://lider.ust.edu.ua">https://lider.ust.edu.ua</a>).</li></ul>

**Навчально-методичне забезпечення.**

Наявність:

- освітньої програми;
- навчального плану;
- робочої програми навчальної дисципліни (силабусу) з кожної освітньої компоненти;
- робочих програм практик;
- методичного забезпечення для кожної освітньої компоненти;
- методичних матеріалів для проведення атестації здобувачі

**1.9. Академічна мобільність**

Національна кредитна мобільність	Національна мобільність забезпечується на підставі Договорів про співпрацю УДУНТ з вітчизняними ЗВО та науковими установами, а також може бути реалізована учасником освітнього процесу з власної ініціативи, що підтримана адміністрацією УДУНТ, на основі індивідуальних запрошень та інших механізмів, передбачених законодавством.
Міжнародна кредитна мобільність	Відповідно до Положення про порядок реалізації права на академічну мобільність учасників освітнього процесу та договорів, укладених у рамках загально європейських та міжнародних програм.
Навчання іноземних здобувачів вищої освіти	Навчання іноземних здобувачів вищої освіти проводиться на загальних умовах. Можлива додаткова мовна підготовка. Умови вступу на освітню програму іноземців та осіб без громадянства висвітлено у Правилах прийому. В УДУНТ підготовка іноземних громадян здійснюється за акредитованими освітніми програмами. Умови вступу на освітню програму іноземців та осіб без громадянства висвітлено у Правилах прийому до УДУНТ. Є можливість викладання: - українською мовою в загальних академічних групах із забезпеченням вивчення української мови, як іноземної на рівні B2 поглиблено; - іноземною мовою із забезпеченням вивчення української мови, як іноземної на рівні B2. Відповідно до наказу МОН № 997 від 18.08.2016 іноземні студенти забезпечуються вивченням державної мови в обсязі, необхідному для навчання та/або побутового спілкування відповідно до освітньої програми.

## 2. Перелік компонент освітньої програми та їх логічна послідовність

### 2.1 Перелік компонент

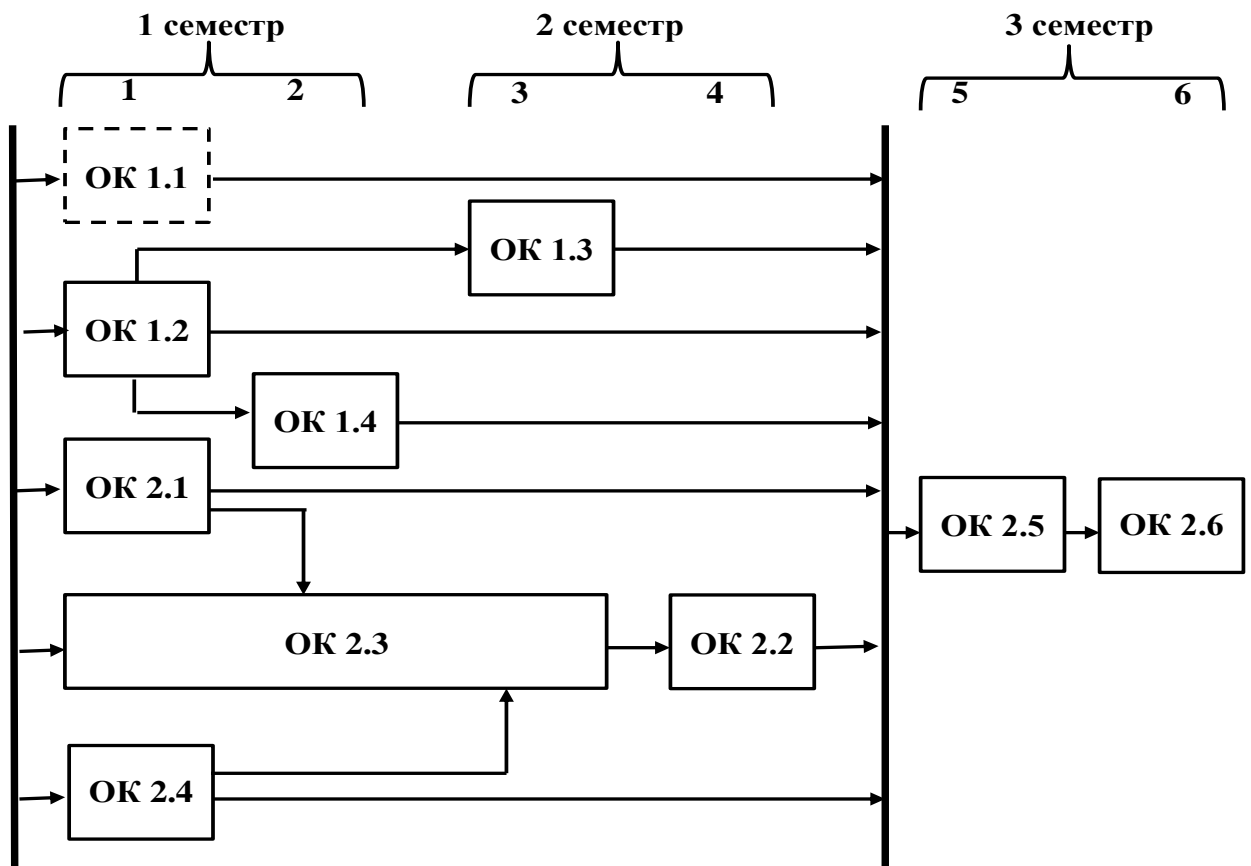
Код освітньої компоненти	Компоненти освітньої програми	Кількість кредитів	Форма семестрового контролю
1	2	3	4
<b>Обов'язкові навчальні дисципліни (ОК)</b>			
<b>Цикл загальної підготовки</b>			
ОК1.1	Ділове (наукове) спілкування іноземною мовою	3	Диф. залік
ОК1.2	Інтелектуальна власність	3	Диф. залік
ОК1.3	Методологія та організація наукових досліджень	3	Диф. залік
ОК1.4	Управління інноваційною діяльністю	3	Диф. залік
<b>Разом за циклом загальної підготовки:</b>			<b>12</b>
<b>Цикл фахової підготовки</b>			
<b>Обов'язкові компоненти освітньої програми</b>			
ОК2.1	Сучасні методи дослідження матеріалів та виробів	4	Екзамен
ОК2.2	Структура та властивості матеріалів	5	Екзамен
ОК2.3	Технології виготовлення та обробки матеріалів і виробів	7	Екзамен, диф. залік
ОК2.4	Вибір, дизайн та експертиза матеріалів	4	Екзамен
ОК2.5	Переддипломна практика	6	Залік
ОК2.6	Кваліфікаційна робота	24	Атестація
<b>Разом за циклом фахової підготовки:</b>			<b>50</b>
<b>Вибіркові компоненти</b>			
<b>Цикл загальної підготовки</b>			
ВК 1.1	Вибірковий компонент 1 загально-університетського каталогу	4	Диф. залік
ВК 1.2	Вибірковий компонент 2 загально-університетського каталогу	4	Диф. залік
<b>Разом за циклом загальної підготовки</b>			<b>8</b>
<b>Цикл фахової підготовки</b>			
<b>Вибірковий блок фахових компонент практичного профілю (Матеріалознавство)</b>			
ВК2.1	Матеріали з особливими фізичними	8	Диф. залік

	та експлуатаційними властивостями		
ВК2.2	Інженерія поверхні	6	Диф. залік
ВК2.3	Металеві матеріали на незалізній основі	6	Диф. залік
<b>Разом вибірових компонент фахової підготовки:</b>			<b>20</b>
<b>Вибірковий блок фахових компонент практичного профілю (<i>Композиційні та порошкові матеріали, покриття</i>)</b>			
ВК2.1	Спечені матеріали на основі кольорових металів та сплавів	8	Диф. залік
ВК2.2	Композиційні матеріали спеціального призначення	6	Диф. залік
ВК2.3	Сучасні технології нанесення та властивості покриттів	6	Диф. залік
<b>Разом вибірових компонент фахової підготовки:</b>			<b>20</b>
<b>Загальний обсяг освітньої програми:</b>			<b>90</b>

## 2.2 Структурно-логічна схема освітньої програми

На структурно - логічній схемі наведені усі обов'язкові компоненти освітньої програми.

### Структурно-логічна схема обов'язкових компонент освітньої програми





Пунктирний контур має освітній компонент вивчення якого не передбачає обов'язкової жорсткої прив'язки до інших компонентів.

Вивчення обов'язкових компонент ОК 1.1, ОК 1.2, ОК 2.1, ОК 2.3 та ОК 2.4 базується на компетентностях, що набуті здобувачами вищої освіти за бакалаврською програмою.

Вибіркові освітні компоненти на структурній схемі не наведені, адже їх вивчення не є передумовою вивчення інших компонентів, або вивчення інших компонентів не є передумовою їх вивчення.

### Обов'язкові і вибіркові компоненти за освітньою програмою

Курс	Чверть	Позначення видів навчальної діяльності
1	1	ОК1.1, ОК1.2, ОК2.1, ОК2.3, ОК2.4
	2	ОК1.4, ОК2.3, ВК2.1, ВК2.2, ВК2.3
	3	ОК1.3, ОК2.3, ВК1.1, ВК2.1, ВК2.2, ВК2.3
	4	ОК2.2, ВК1.2, ВК2.1, ВК2.2, ВК2.3
2	5	ОК2.5
	6	ОК2.6

### 3. Форма атестації здобувачів вищої освіти

<b>Форми атестації здобувачів вищої освіти</b>	Атестація випускників проводиться у формі захисту кваліфікаційної роботи.
<b>Вимоги до кваліфікаційної роботи</b>	Кваліфікаційна робота передбачає розв'язання складної задачі матеріалознавства з використанням експериментальних методів матеріалознавчих досліджень, математичного та/або комп'ютерного моделювання. Університет забезпечує перевірку кваліфікаційної роботи на плагіат. Кваліфікаційна робота оприлюднюється у депозитарії університету.
<b>Документи, які отримує випускник</b>	Здобувач вищої освіти отримує документ встановленого зразка про присудження ступеня магістра із присвоєнням кваліфікації магістр з матеріалознавства

#### 4. Матриця відповідності програмних компетентностей компонентам освітньої програми

	OK1.1	OK1.2	OK1.3	OK1.4	OK2.1	OK2.2	OK2.3	OK2.4	OK2.5	OK2.6
K3.01	•		•	•	•			•	•	•
K3.02			•	•		•	•	•	•	•
K3.03		•							•	•
K3.04	•		•						•	•
K3.05		•	•	•					•	•
K3.06	•	•							•	•
K3.07						•	•		•	•
K3.08							•		•	•
CK01					•	•		•	•	•
CK02					•			•	•	•
CK03			•						•	•
CK04						•		•	•	•
CK.05					•	•	•	•	•	•
CK06						•		•	•	•
CK07				•			•		•	•
CK08	•		•						•	•
CK09							•		•	•
CK10					•				•	•
CK11						•	•		•	•
CK12		•		•				•	•	•

**5. Матриця забезпечення програмних результатів навчання відповідними компонентами освітньої програми**

	OK1.1	OK1.2	OK1.3	OK1.4	OK2.1	OK2.2	OK2.3	OK2.4	OK2.5	OK2.6
PH01			•						•	•
PH02						•			•	•
PH03	•								•	•
PH04						•			•	•
PH05				•			•		•	•
PH06			•						•	•
PH07		•							•	•
PH08		•							•	•
PH09							•		•	•
PH10			•						•	•
PH11			•		•				•	•
PH12					•	•	•		•	•
PH13					•			•	•	•
PH14					•			•	•	•
PH15						•			•	•
PH16				•					•	•
PH17							•		•	•
PH18			•			•	•		•	•
PH19								•	•	•